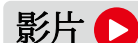


標準型
Z4系列



IO-Link對應 業界標準感測器

- | 業界標準尺寸的內建放大器光電感測器
- | 支援IO-Link：可透過連接IO-Link主站，接入現場網路（Field Network）
- | 提升對外部光干擾（如太陽光、白熾燈）的耐受性



相關產品

若為IO-Link主站

UR
● E



若為BGS類型

Z4B
● B



若為雷射感測器

Z-L
● A



類型 Selection table

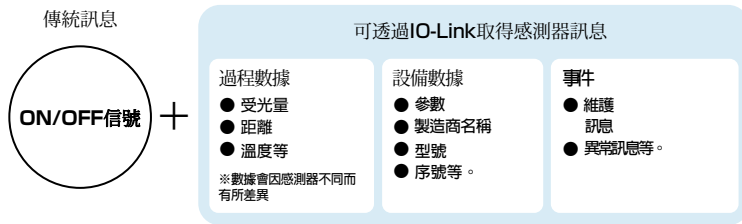
	類型	形狀	檢測距離 () 表示設定的距離範圍	型號	
				NPN型	PNP型
線纜型	對射型		25m	Z4T-2500N	Z4T-2500P
	反射型		0.01~4m	Z4R-400N	Z4R-400P
	漫反射型		0~1m	Z4D-100N	Z4D-100P
	有限反射型		10~90mm	Z4D-L09N	Z4D-L09P
	廣角反射型		1~200mm	Z4D-W20N	Z4D-W20P
	BGS型		5~80mm (20~80mm)	Z4B-S08N ○ B-7	Z4B-S08P ○ B-7
			5~100mm (20~100mm)	Z4B-10N ○ B-7	Z4B-10P ○ B-7
			10~300mm (50~300mm)	Z4B-30N ○ B-7	Z4B-30P ○ B-7
			10~300mm (50~300mm)	Z4B-30NIR ○ B-7	Z4B-30PIR ○ B-7
	連接器	對射型		25m	Z4T-2500CN4
反射型			0.01~4m	Z4R-400CN4	Z4R-400CP4
漫反射型			0~1m	Z4D-100CN4	Z4D-100CP4
有限反射型			10~90mm	Z4D-L09CN4	Z4D-L09CP4
BGS型			5~80mm (20~80mm)	Z4B-S08CN4 ○ B-7	Z4B-S08CP4 ○ B-7
			5~100mm (20~100mm)	Z4B-10CN4 ○ B-7	Z4B-10CP4 ○ B-7
			10~300mm (50~300mm)	Z4B-30CN4 ○ B-7	Z4B-30CP4 ○ B-7
			10~300mm (50~300mm)	Z4B-30CN4 ○ B-7	Z4B-30CP4 ○ B-7

● 不含安裝硬體。請根據需要購買。● 反射型不含反射鏡。請單獨購買反射鏡。

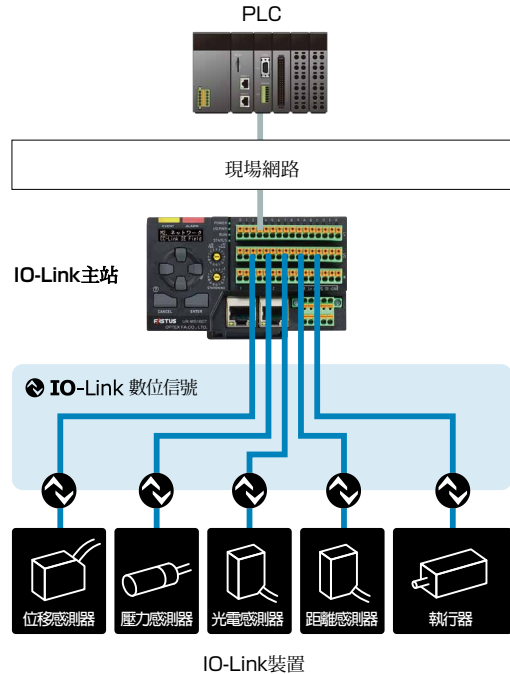
● 連接器型需另外購買連接線纜。● BGS 型請參考 B-7。

IO-Link對應

透過連接IO-Link 主站，它可以連接到現場網路。諸如光接收和輸出狀態等監控資料可以透過 IO-Link 主站傳輸到PLC 等上級設備。此外，靈敏度、輸出模式和定時器等設定也可以透過網路進行設定。

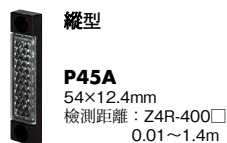


IO-Link設備配置範例

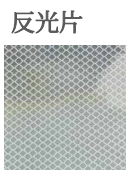


選件和配件 Options

反射鏡



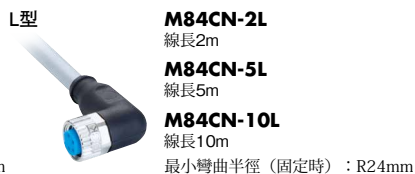
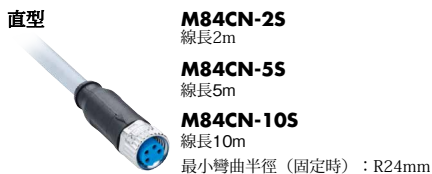
安裝支架



鏡面級反光片
檢測距離：Z4R-400□
0.1~1m
100×100mm (黏著式)



連接線



保護配件 (適用於有線型)



特長 Features

提升對外亂光的抗干擾能力

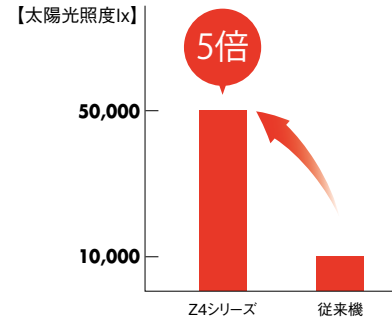
相較於舊機種，可使用的周圍照度（太陽光）提升約5倍，較不易受到造成誤判的外來光影響。

舊機種

太陽光：10,000 lx以下 白熾燈：3,000 lx以下

Z4系列

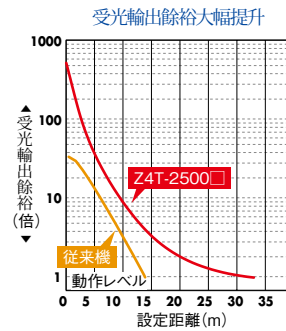
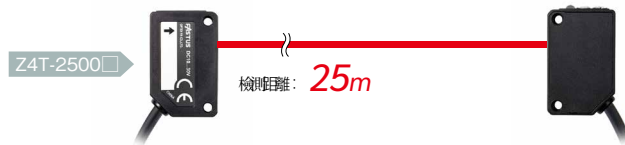
太陽光：50,000 lx以下 白熾燈：5,000 lx以下



高功率 LED 帶來穩定偵測

Z4 系列在透過型中達成同級最長的偵測距離 25m。

受光量的餘裕大幅提升，對灰塵、粉塵等影響的耐受性更高。



此外

- 採用可視性良好的大型光斑直徑，使光軸對準更容易。
- 由於採用四元素 LED，即使長期使用，投光功率也不易劣化。



透過型投光器

規格 Specifications

種類		透射式	逆反射式	漫反射式	有限反射式	廣角反射式	
類型	NPN	線纜型	Z4T-2500N	Z4R-400N	Z4D-100N	Z4D-L09N	Z4D-W20N
		連接器	Z4T-2500CN4	Z4R-400CN4	Z4D-100CN4	Z4D-L09CN4	-
	PNP	線纜型	Z4T-2500P	Z4R-400P	Z4D-100P	Z4D-L09P	Z4D-W20P
		連接器	Z4T-2500CP4	Z4R-400CP4	Z4D-100CP4	Z4D-L09CP4	-
偵測距離		25m	0.01~4m ^{*1}	0~1m ^{*2}	10~90mm ^{*3}	1~200mm ^{*4}	
光源		四元素紅色 LED, 波長 632nm					
光束直徑		約 φ 1,800mm (距離25m時)	約 φ 280mm (距離4m時)	約 φ 75mm (距離1m時)	約 φ 8mm (距離90mm時)	約 □ 45mm (距離50mm時)	
反應時間		500μs以下	550μs以下				
應差距離		-	-	20% Max.	10% Max.	20% Max.	
靈敏度調整		單圈電位器					
指示燈		輸出指示：橙色 LED、穩定指示：綠色 LED (透過型投光器無指示燈)					
控制輸出		NPN/PNP 開集極, 最大 100mA/DC30V, 殘留電壓 1.8V 以下					
輸出模式		亮動作/暗動作 (可切換)					
IO-Link規格		Ver.1.1, 傳輸速度: COM3 (230.4kbps) 程序輸入資料: 2 Byte 最小循環時間: 0.5ms					
接統形態		線材式: 電纜長 2m, φ 3.8mm (最小彎曲半徑: 固定時為電纜直徑×4) 接頭式: M8 4-pin					
額定	電源電壓	IO-Link 模式 DC18~30V SIO 模式 DC10~30V (含紋波 p-p 10%)					
	消耗電流 ^{*5}	投光器: 14mA以下 受光器: 20mA以下	20mA以下				
適用法規	EMC	EMC指令 (2014/30/EU)					
	環境	RoHS指令 (2011/65/EU) 中國RoHS (令第32號)					
適用規格		EN 60947-5-2					
內部規格		耐雜訊 Feilen Level 3 通過					
NRTL 認證 ^{*6}		UL Recognized Components 美國及加拿大					
耐環境性	使用環境溫度/濕	-25~+55°C / 35~85%RH (無結冰、結露)					
	度保存溫度/濕	-40~+70°C / 35~95%RH (無結冰、結露)					
	度使用周圍照度	太陽光: 50,000 lx以下 白熾燈: 5,000 lx以下					
	耐振動	10~55Hz 雙振幅1.5mm X,Y,Z各方向2小時					
	耐衝擊	約100G (1,000m/s ²) X, Y, Z各方向3次					
保護等級		IP67					
材質		外殼: ABS 前蓋: PMMA					
重量		投光器: 線材式約50g、接頭式約8g 受光器: 線材式約55g、接頭式約10g	線材式約55g、接頭式約10g				
附屬品		使用說明書					

※1 使用反射鏡 V-61

※2 使用白紙 200×200mm

※3 使用白紙 100×100mm

※4 使用白紙 300×300mm

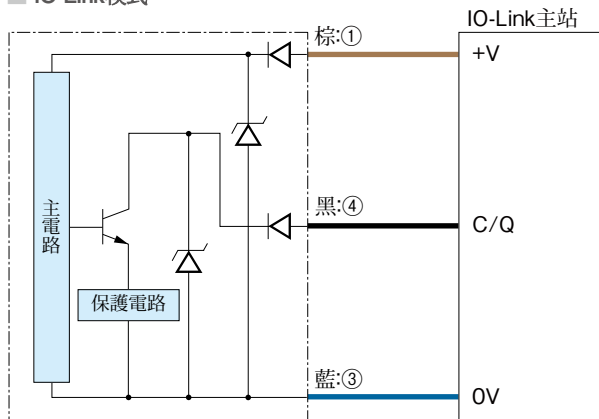
※5 不含控制輸出負載電流

※6 UL 認證條件下, 請在 DC24V、40mA 以下、周圍溫度 40°C 以下使用

●為產品改良之目的, 規格可能在未經預告的情況下變更, 敬請見諒。

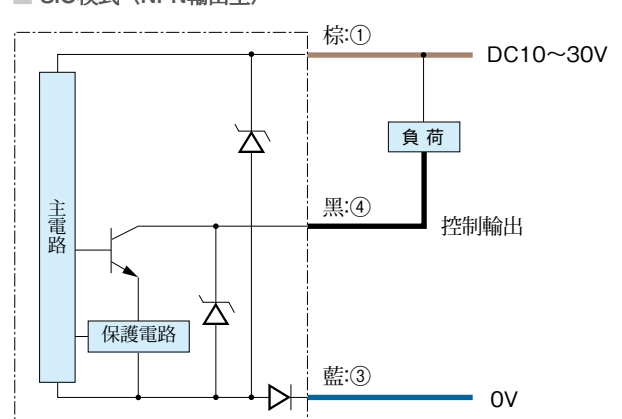
輸出電路圖 Circuit diagram

■ IO-Link模式*

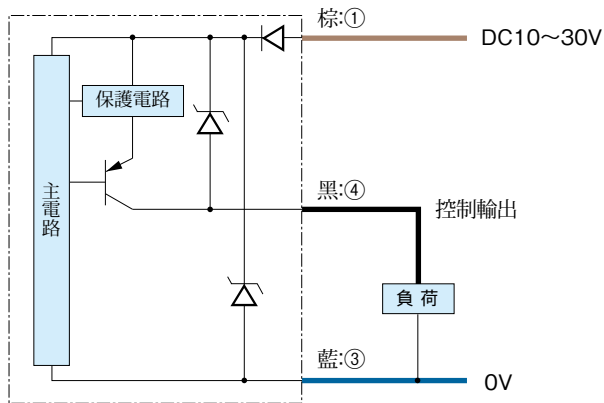


*使用 NPN 設定連接 IO-Link 時，請使用我們的 IO-Link 主設備 UR 系列或相容的接收器型 IO-Link 主設備。

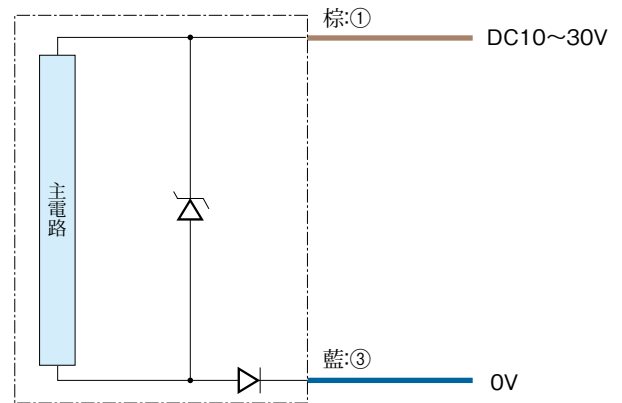
■ SIO模式 (NPN輸出型)



■ SIO模式 (PNP輸出型)

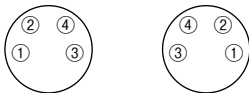


■ 透射式泛光燈



■ 連接器類型

<接腳排列> 感知器側 連接器電纜側



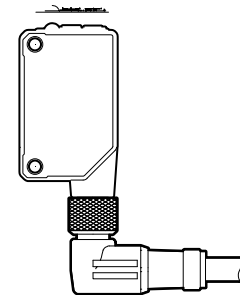
- ① IO-Link電壓:DC18~30V SIO電壓:DC10~30V
- ② -
- ③ 0V
- ④ 控制輸出/IO-Link

連接說明

■ ① 至 ④ 對應連接器接腳編號。

注意事項

- 使用開關穩壓器供電時，請務必將機架接地端子接地。
- 若感知器線路與高壓電線或電源線敷設在同一導管內，雜訊可能導致故障或損壞；因此，請使用單獨的線路。
- 請勿在通電的瞬態階段（約 250 毫秒）使用設備。
- 使用 L 型連接器電纜時，電纜方向固定，如下圖所示。請注意，電纜不可旋轉。

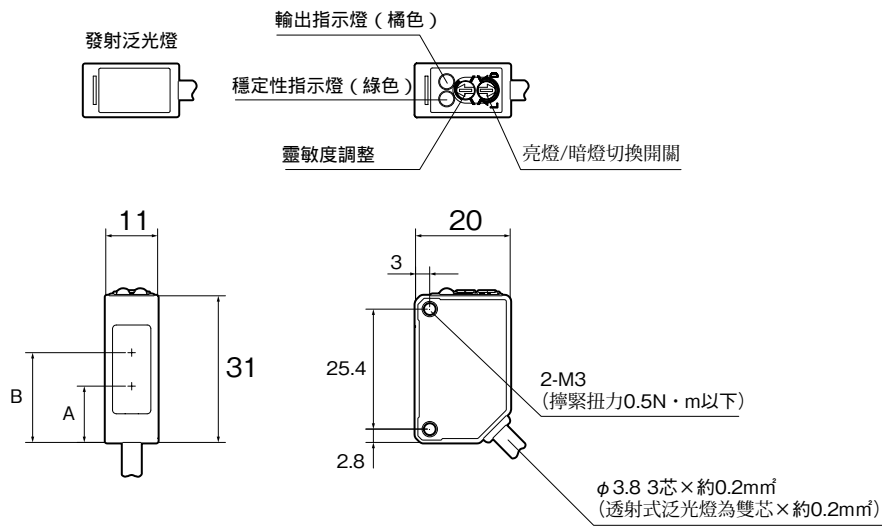


外觀尺寸圖 Dimensions

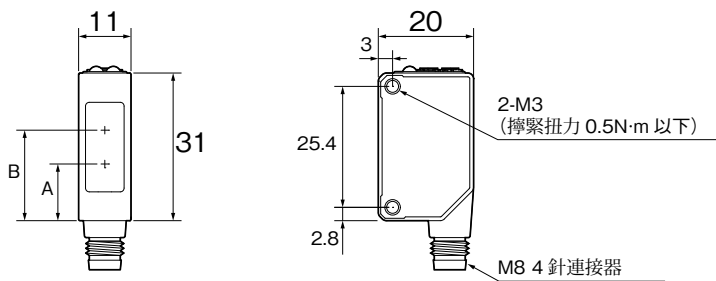
本體

(單位:mm)

■ 線型



■ 連接型



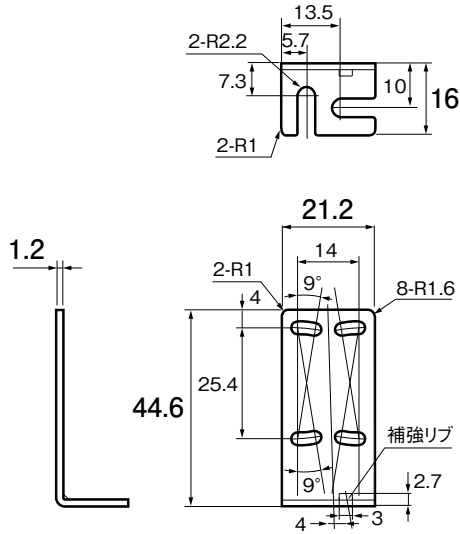
檢出方式	A 投光中心	B 受光中心
透過型	—	19(投/受光中心)
擴散反射型	11.9	19
回帰反射型		19
限定反射型		18.8
広角反射型		18.8

外形寸法図 Dimensions

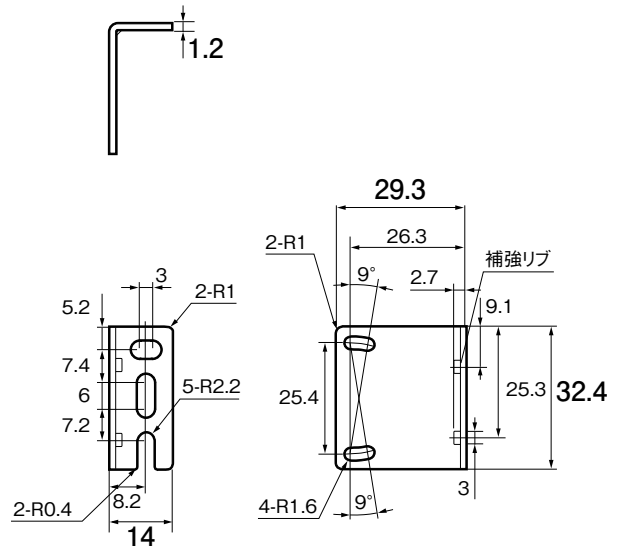
取付金具 (オプション)

(単位:mm)

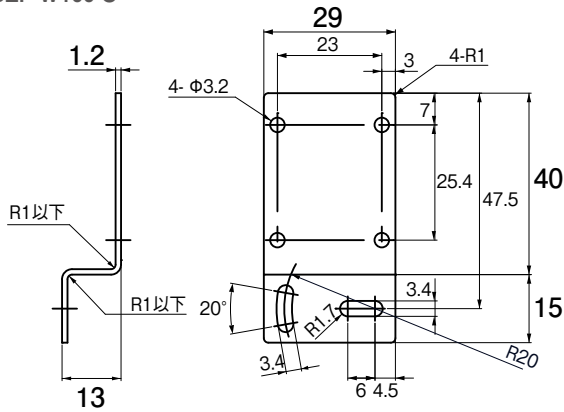
■ BEF-W100-B



■ BEF-W100-A

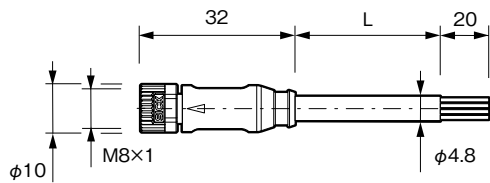


■ BEF-W100-C



コネクタケーブル (オプション)

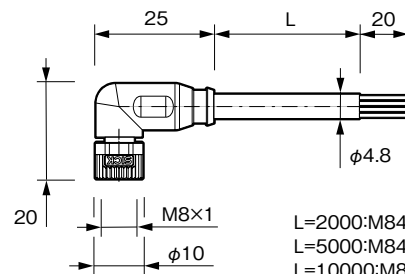
■ M84CN-2S, M84CN-5S, M84CN-10S



L=2000:M84CN-2S
L=5000:M84CN-5S
L=10000:M84CN-10S

ケーブル部材質:PVC
リード線公称断面積:4芯×0.25mm²
最小曲げ半径(固定時):ケーブル直径×5

■ M84CN-2L, M84CN-5L, M84CN-10L



L=2000:M84CN-2L
L=5000:M84CN-5L
L=10000:M84CN-10L

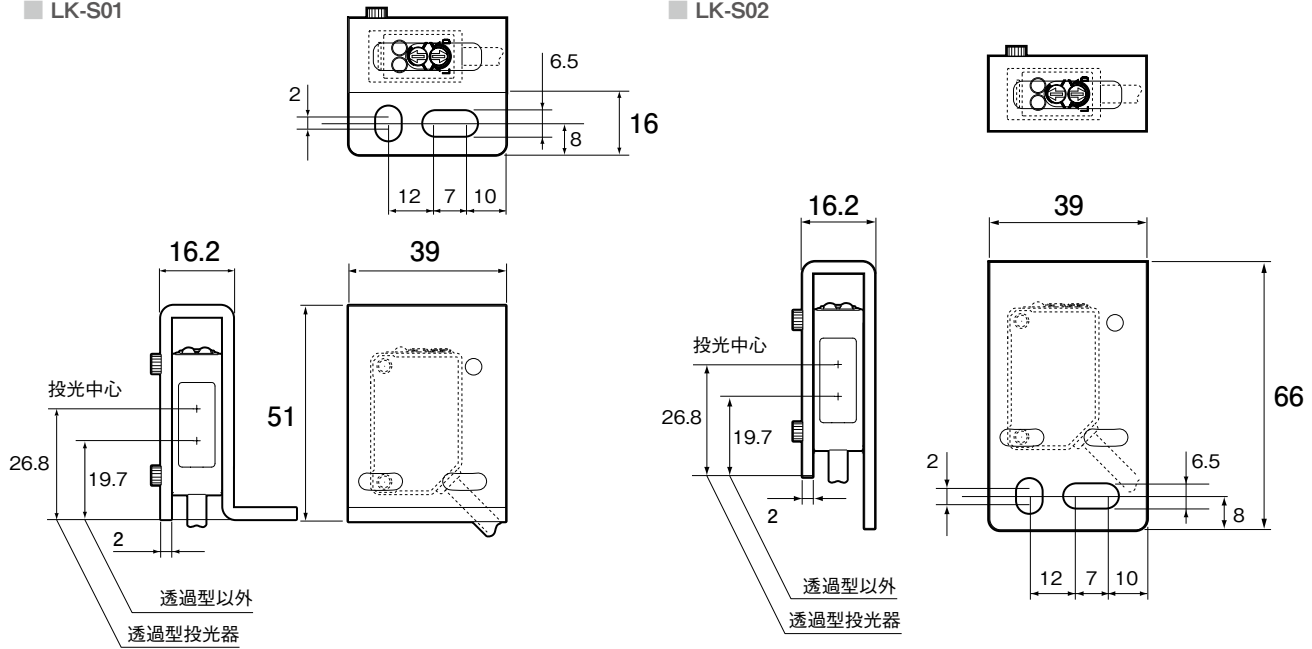
ケーブル部材質:PVC
リード線公称断面積:4芯×0.25mm²
最小曲げ半径(固定時):ケーブル直径×5

保護金具(コード式用)

(単位:mm)

■ LK-S01

■ LK-S02

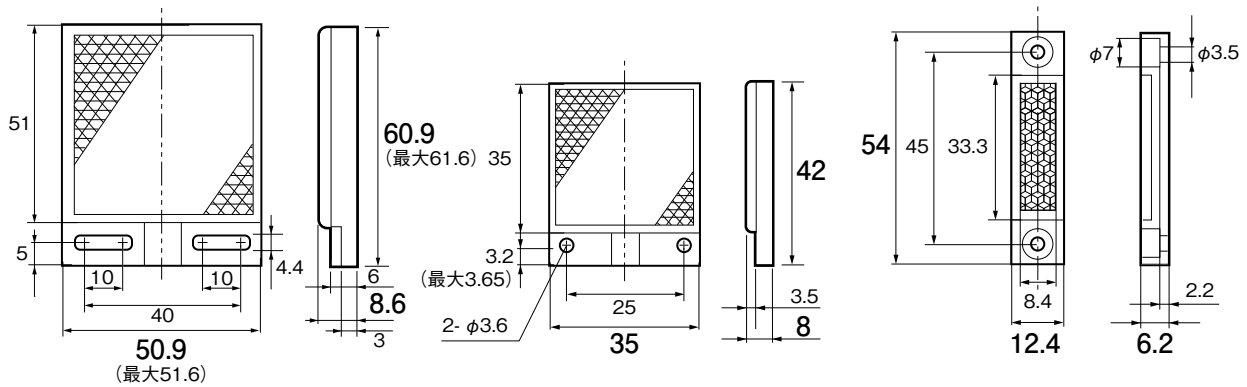


反射ミラー

■ V-61:標準型反射ミラー

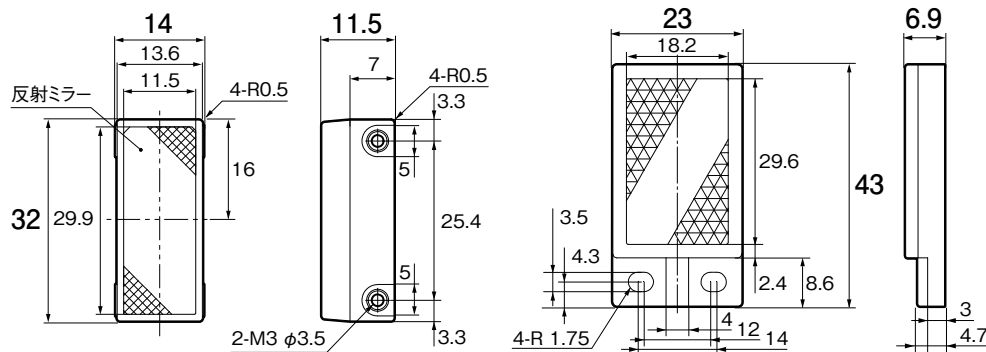
■ V-42:小型反射ミラー

■ P45A:縦型反射ミラー



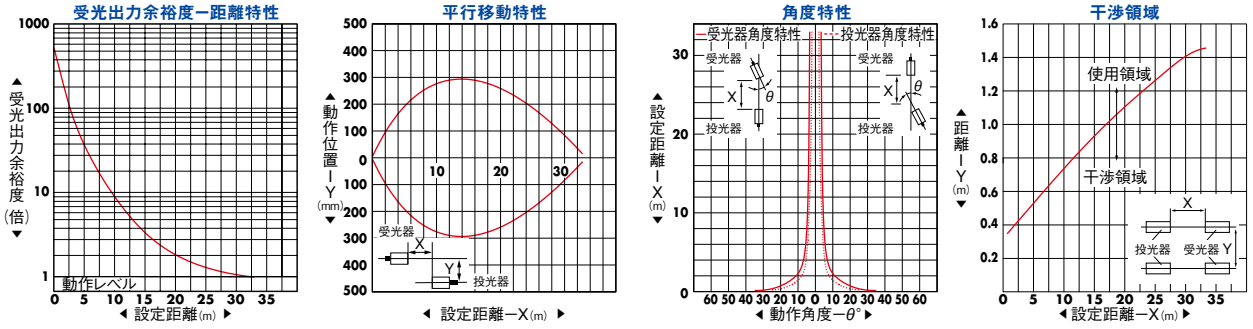
■ P25:側面取付反射ミラー

■ V-30:超小型反射ミラー

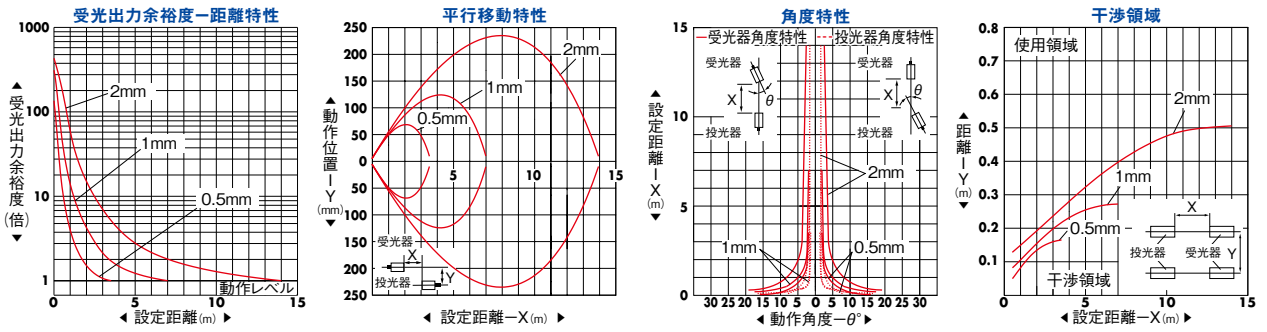


特性図(代表値) Typical characteristic data

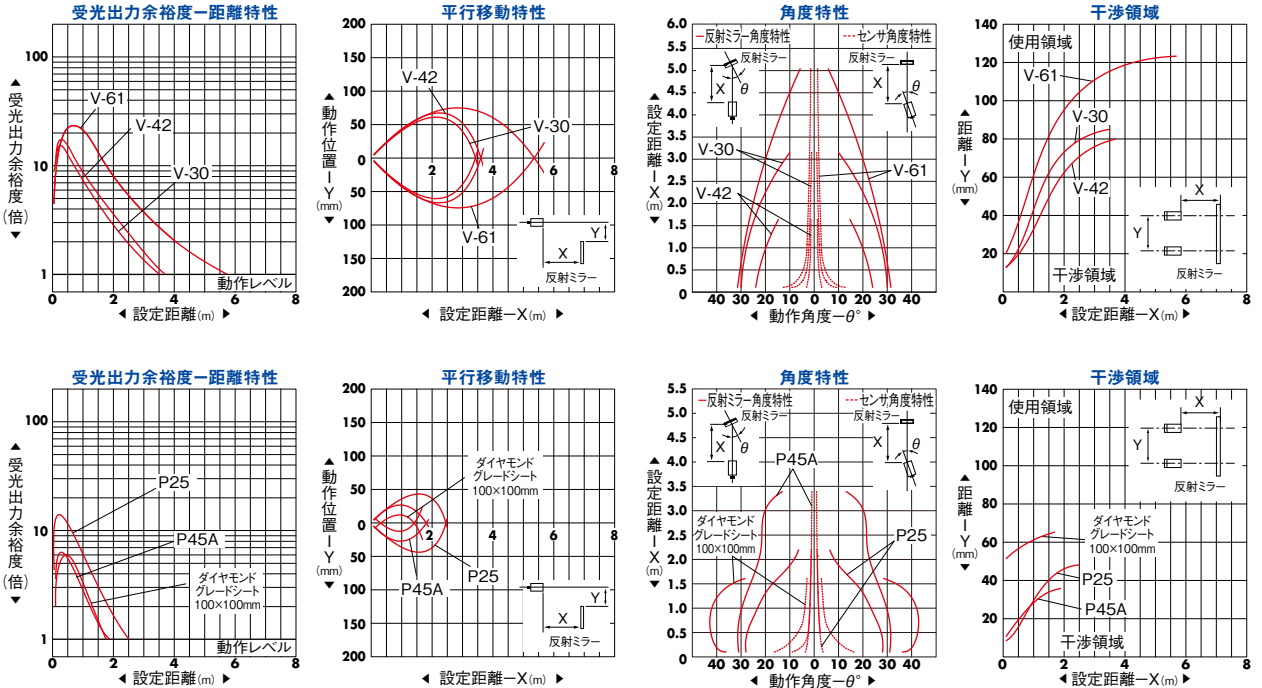
Z4T-2500



スリット装着時 Z4T-2500

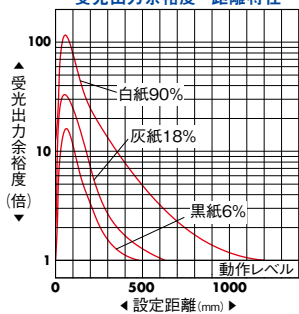


Z4R-400

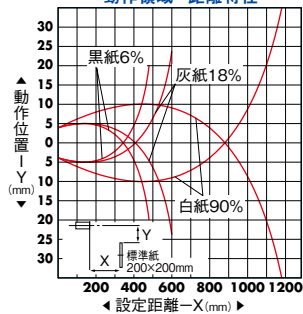


Z4D-100

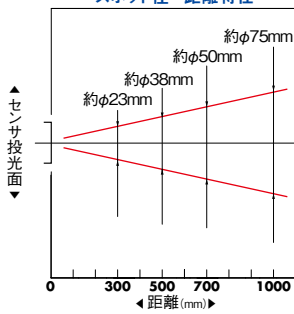
受光出力余裕度-距離特性



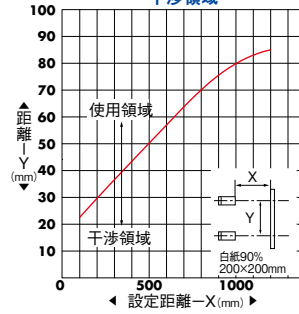
動作領域-距離特性



スポット径-距離特性

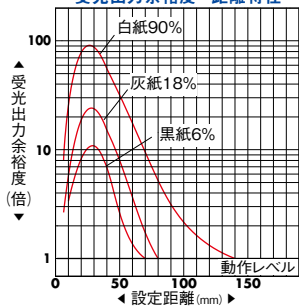


干渉領域

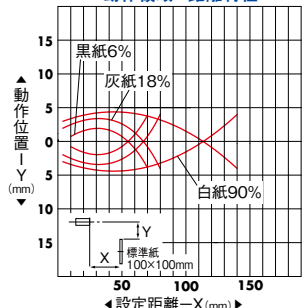


Z4D-L09

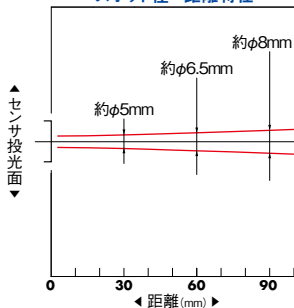
受光出力余裕度-距離特性



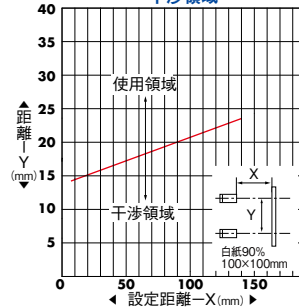
動作領域-距離特性



スポット径-距離特性

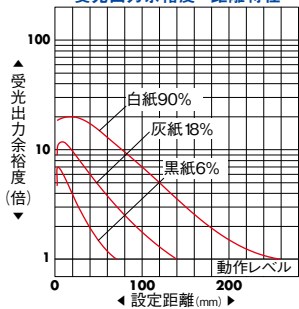


干渉領域

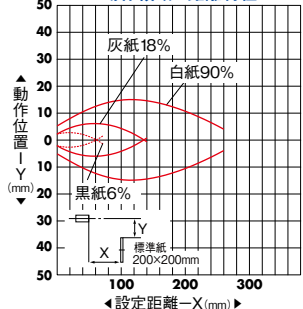


Z4D-W20

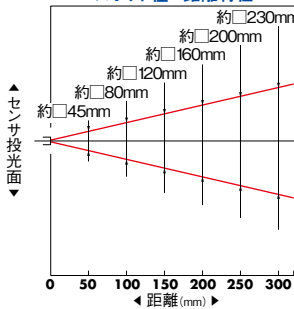
受光出力余裕度-距離特性



動作領域-距離特性



スポット径-距離特性



干渉領域

