

同軸檢出タイプ

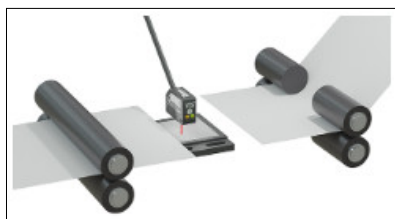
ZR-X 系列



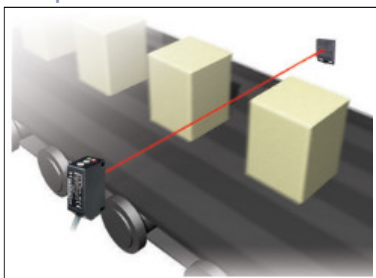
同軸回歸反射型 感測器

- 長距離2.5m檢出
- 採用赤色LED光軸調整簡單
- 同軸光學系統用於穩定檢測
反射器的零檢測死區
- 250 μ s的快速響應

零死角偵測



250 μ s的快速響應時間



種類 Selection table

種類	形狀	檢測距離	型式()是接頭式
同軸回歸反射		0~2.5m	ZR-X250N (ZR-X250CN4)

- 對於PNP輸出類型，型號後的N更改為P。例) ZR-X250N→ZR-X250P
- 連接器類型不附帶連接器電纜。請單獨購買可選的M84CN系列。

可選配件 Options

反射鏡

標準 (付屬)

V61

檢出距離 2.5m
60.9 × 50.9 mm



小型

V-42

檢出距離 1.5m
42 × 35mm



垂直

P45A

檢出距離 0.8m
54 × 12.4mm



連接線

標準

M84CN-2S

線長 2m

M84CN-5S

線長 5m

M84CN-10S

線長 10m



L字型

M84CN-2L

線長 2m

M84CN-5L

線長 5m

M84CN-10L

線長 10m



安裝支架

電纜式用
落地式



BEF-W100-B

接頭式用
後裝式



BEF-W100-A

防護金屬配件

- 厚度為2毫米的超堅固型
- 不銹鋼・防銹
- 用M3內六角螺栓牢固地固定傳感器
- 蓋子用M6螺絲牢固地固定



LK-S01

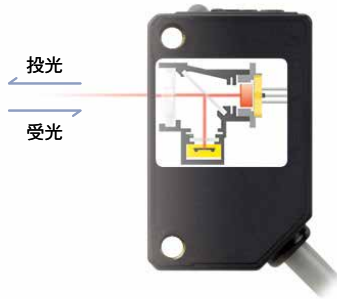


LK-S02

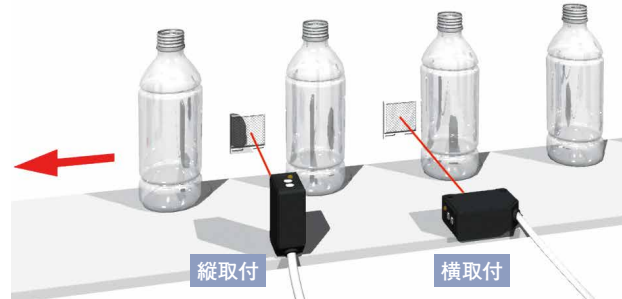
垂直安裝或水平安裝

由於發光軸和光接收軸具有相同的同軸結構，因此無需考慮傳感器的安裝方向或工件的移動方向。作為用於LED光源的檢測傳感器，它具有同類產品中最佳的檢測穩定性。

同軸反射構造

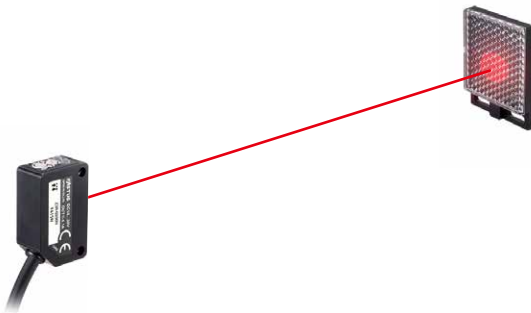


無論傳感器安裝方向和物體流動方向如何，都能穩定檢測。



光軸調整容易

與紅外光不同，當反射鏡暴露在光線下時，它會明亮地發光，因此可以在短時間內調整光軸。



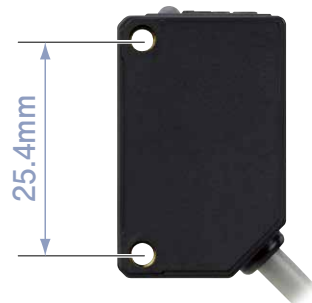
保護構造IP67、耐衝擊性100G

由於用整體結構，具有和的性。暴露在動的地方可以用。



標準仕様サイズ

業界標準25.4mmピッチを採用。



光電センサ

専用光電センサ

特殊用途・用途限定センサ

レーザ変位センサ

距離センサ

ライトカーテン
エリアセンサ

超音波センサ

画像センサ

LED照明

バーコードリーダ
2次元コードリーダ

圧力センサ
水位センサ

温度計

検査装置
産業用カメラ

サポート

透明体センサ

DR-Q

ZR-X

KR-Q

WLG4

仕様 Specifications

種類		同軸回帰反射型
型式	コード式	ZR-X250N
	コネクタ式	ZR-X250CN4
検出距離		0~2.5m ^{※1}
光源		赤色LED
光点直径		約φ60mm (距離2m時)
応答時間		250μs以下
感度調整		1回轉量
表示灯		輸出指示燈(橙色)/穩定性指示燈(綠色)
制御出力		NPN / PNP集電極開路 Max.100mA / DC30V
出力モード		Light ON / Dark ON 開關切换
接続形態		電纜線式: 電纜長2m φ3.8/接頭式: M8 4-Pin
定格	電源電圧	DC10~30V 包括10%的紋波(p-p)
	消費電流	20mA以下
耐環境性	使用周囲温度/湿度	-25~+55℃(不凍結) / 35~85%RH(無結露)
	使用周囲照度	太陽光:10,000lx以下 白熱ランプ:3,000lx以下
	耐振動	10~55Hz 複振幅1.5mm X,Y,Z各方向 2小時
	耐衝擊	約100G(1000m/s ²) X,Y,Z各方向 3回
保護構造		IEC規格:IP67
材質		外殼: ABS フロントカバー: PMMA
質量(コード含まず)		約10g
付属品		反射鏡: P250F 取付金具: BEF-W100-B ^{※2}

※1.反射鏡P250F使用時。

※2.接頭式の話安裝支架配件BEF-W100-A。

光電センサ

専用光電センサ

特殊用途・用途限定センサ

レーザ変位センサ

距離センサ

ライトカーテン
エリアセンサ

超音波センサ

画像センサ

LED照明

バーコードリーダ
2次元コードリーダ圧力センサ
水位センサ

温度計

検査装置
産業用カメラ

サポート

透明体センサ

DR-Q

ZR-QX

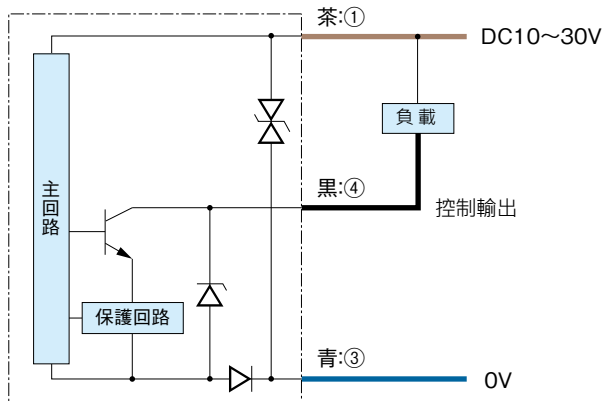
KR-Q

WLG4

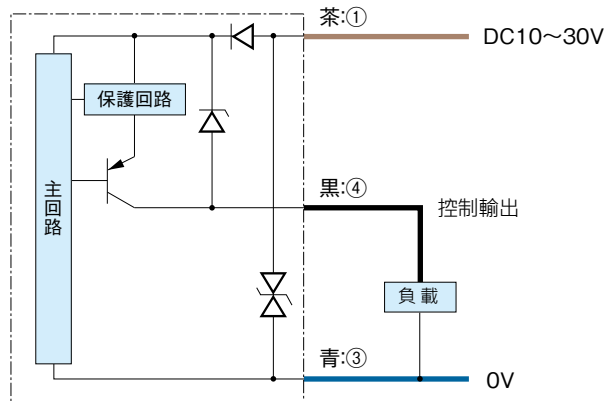
出力回路図 Connection diagram

ZR-X250□

■ NPN輸出類型



■ PNP輸出類型



■ 接頭式

(引腳排列)

感測器端

接頭電纜端



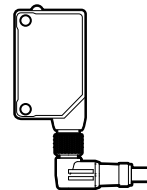
- ① DC10~30V
- ② -
- ③ 0V
- ④ 控制輸出

關於連接

- ①至④對應於連接器的插針編號。

注意事項

- 當使用開關穩壓器作為電源時，請確保將機架接地端子接地。
- 如果傳感器接線和高壓線/電源線使用相同的管道，則噪聲可能會引起故障或損壞，因此請使用單獨的接線。
- 避免在電源打開時（約100毫秒）以瞬態使用它。
- 使用L形連接器電纜時，電纜的方向固定，如下圖所示。請注意，它不能旋轉。



光電センサ

専用光電センサ

特殊用途・用途限定センサ

レーザ変位センサ

距離センサ

ライトカーテン
エリアセンサ

超音波センサ

画像センサ

LED照明

バーコードリーダ
2次元コードリーダ

圧力センサ
水位センサ

温度計

検査装置
産業用カメラ

サポート

透明体センサ

DR-Q

ZR-X

KR-Q

WLG4

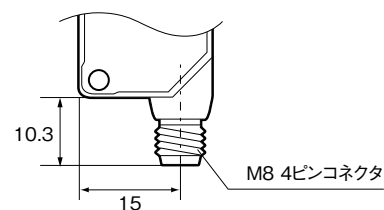
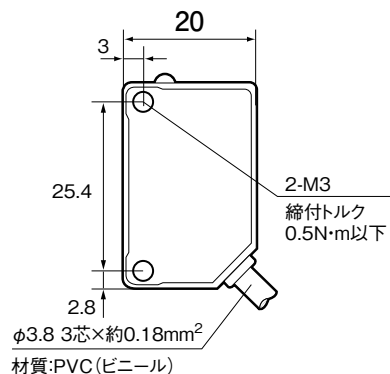
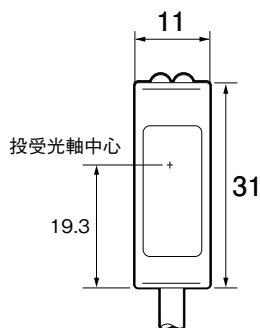
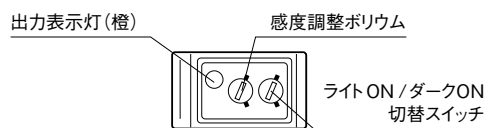
外形寸法図 Dimensions

本体

(単位:mm)

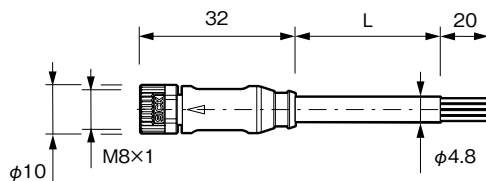
■ コード式

■ コネクタ式

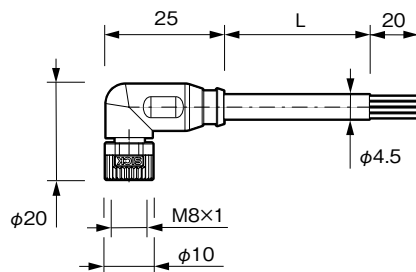


コネクタケーブル (オプション)

■ M84CN-2S、M84CN-5S、M84CN-10S

ケーブル部材質:PVC リード線公称断面積:4芯×0.25mm²

■ M84CN-2L、M84CN-5L、M84CN-10L

ケーブル部材質:PVC リード線公称断面積:4芯×0.25mm²

光電センサ

専用光電センサ

特殊用途・用途限定センサ

レーザ変位センサ

距離センサ

ライトカーテン
エリアセンサ

超音波センサ

画像センサ

LED照明

バーコードリーダ
2次元コードリーダ圧力センサ
水位センサ

温度計

検査装置
産業用カメラ

サポート

透明体センサ

DR-Q

ZR-QX

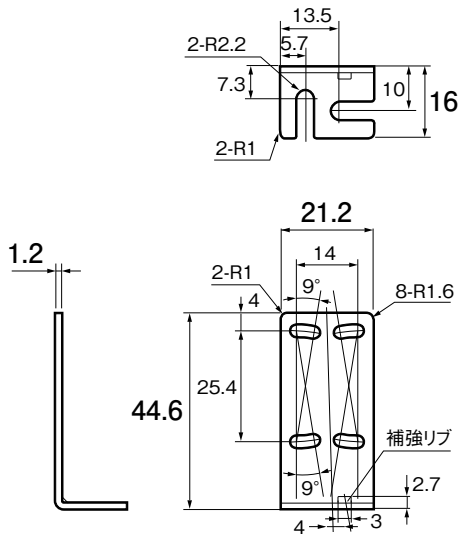
KR-Q

WLG4

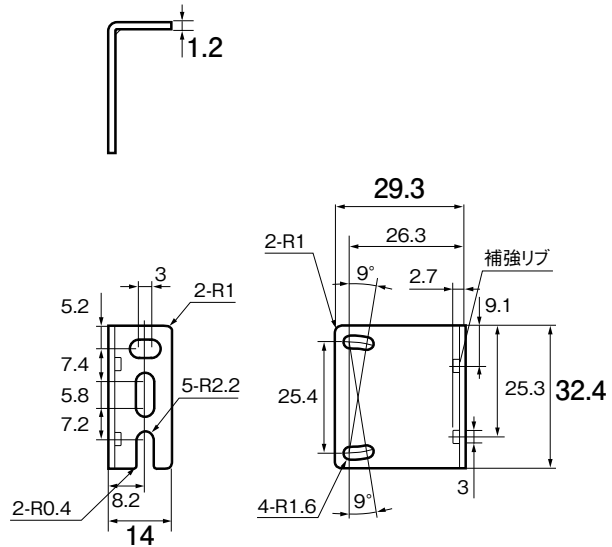
取付金具

(単位:mm)

■ BEF-W100-B

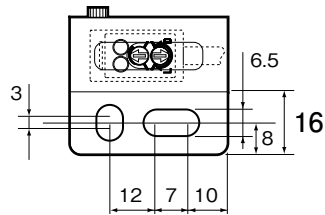


■ BEF-W100-A

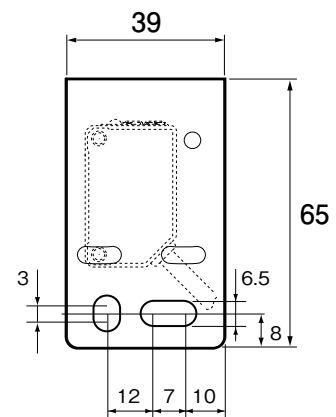
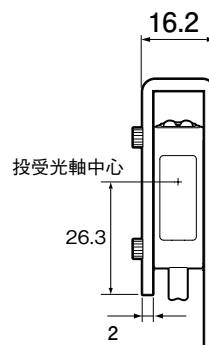
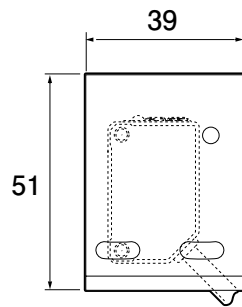
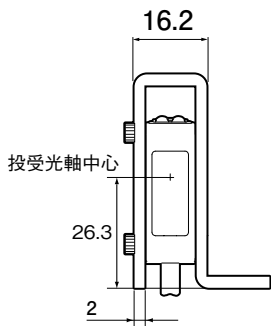
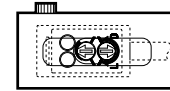


保護金具

■ LK-S01



■ LK-S02



光電センサ

専用光電センサ

特殊用途・用途限定センサ

レーザ変位センサ

距離センサ

ライトカーテンエリアセンサ

超音波センサ

画像センサ

LED照明

バーコードリーダ
2次元コードリーダ

圧力センサ
水位センサ

温度計

検査装置
産業用カメラ

サポート

透明体センサ

DR-Q

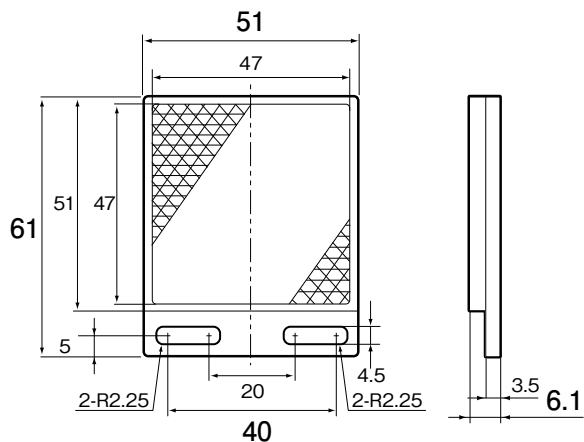
ZR-X

KR-Q

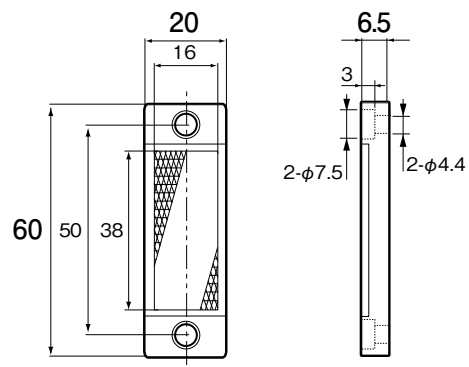
WLG4

外形寸法図 Dimensions

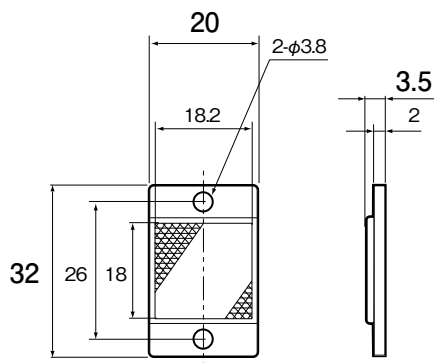
■ P250F (付属)



■ PL20F (オプション)



■ PL10F (オプション)



光電センサ

専用光電センサ

特殊用途・
用途限定センサ

レーザ変位センサ

距離センサ

ライトカーテン
エリアセンサ

超音波センサ

画像センサ

LED照明

バーコードリーダ
2次元コードリーダ圧力センサ
水位センサ

温度計

検査装置
産業用カメラ

サポート

透明体センサ

DR-Q

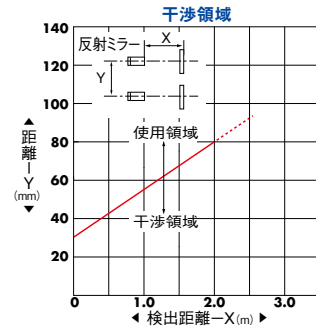
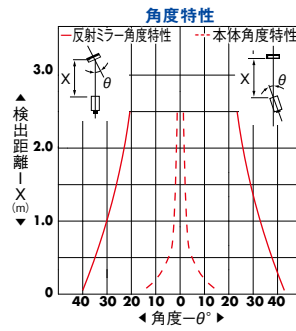
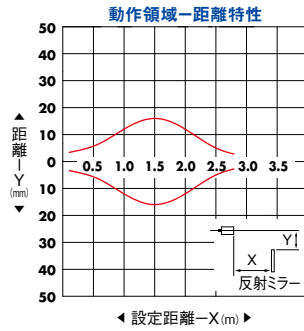
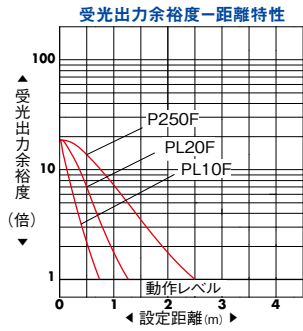
ZR-QX

KR-Q

WLG4

特性図(代表値) Typical characteristic data

ZR-QX200□



光電センサ

専用光電センサ

特殊用途・用途限定センサ

レーザ変位センサ

距離センサ

ライトカーテン
エリアセンサ

超音波センサ

画像センサ

LED照明

バーコードリーダ
2次元コードリーダ

圧力センサ
水位センサ

温度計

検査装置
産業用カメラ

サポート

透明体センサ

DR-Q

ZR-X

KR-Q

WLG4