

Good Thinking, Good Future

FASTUS

放大器內藏型光電傳感器

Z3系列

※FASTUS是OPTEX-FA公司的新商標

業界標準安裝孔間距25.4mm

- 對射型 Z3T-2500□
- 漫反射型 Z3D-100□
- 限定反射型 Z3D-L09□
- 鏡面反射型 Z3R-400□
- 透明體檢測型 Z3R-Q200□

業界新標準傳感器

檢測距離
業界最長

25m

大幅度
消除盲區

指示燈
全視角可視

※同類型傳感器相比(紅色LED型、對射型)

根據業界所需 對「Z」系列傳感器 進行的升級改進。



Z系列光電傳感器，全世界累計銷售量高達300萬台以上。
FASTUS Z3系列，不僅延續了Z系列的操作簡便性，而且檢測性能也得到了顯著的提高。作為普通光電所追求的實用性、低價格高性能等均得以實現。

檢測距離
業界最長 **25m**

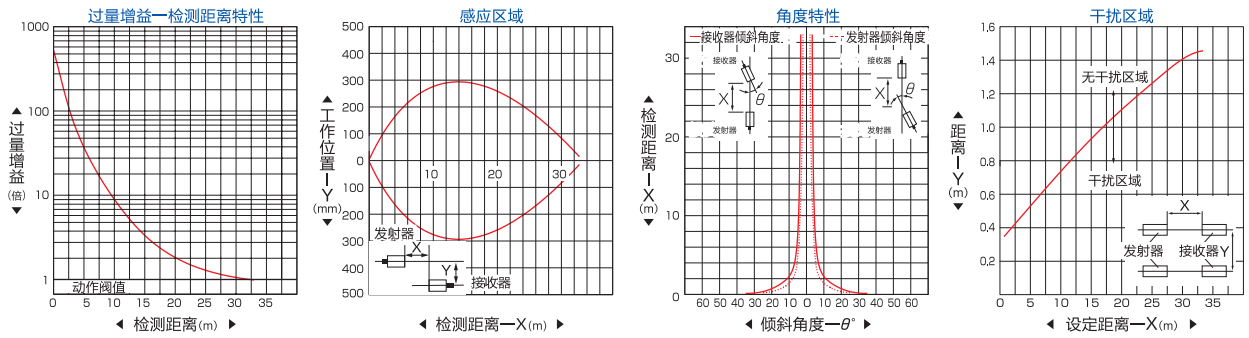
※同類型傳感器相比(紅色LED型、對射型)

- 採用業界標準的安裝孔間距25.4mm
- 全視角可視的指示燈

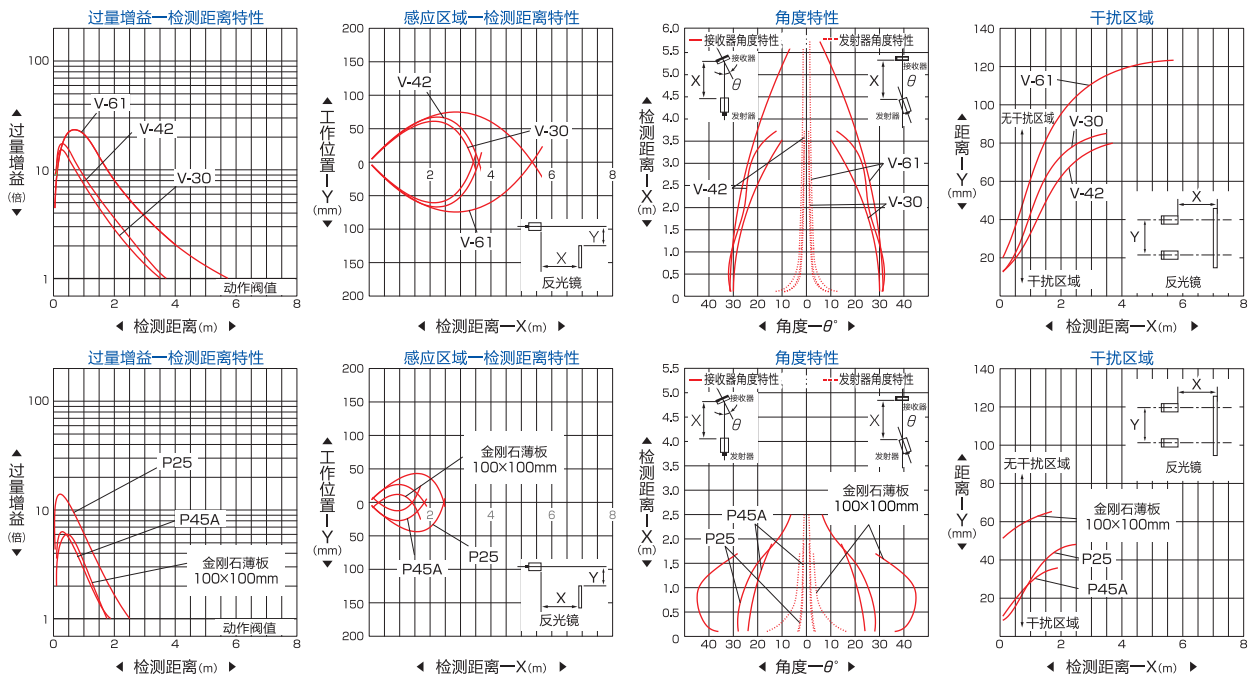


特性图(参考值)

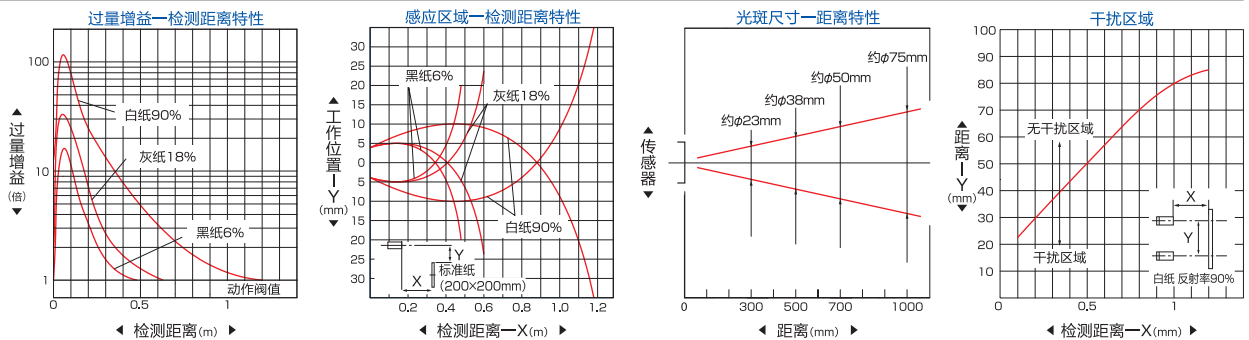
对射型 Z3T-2500 □ ※使用开槽式遮罩时的特性数据另外提供



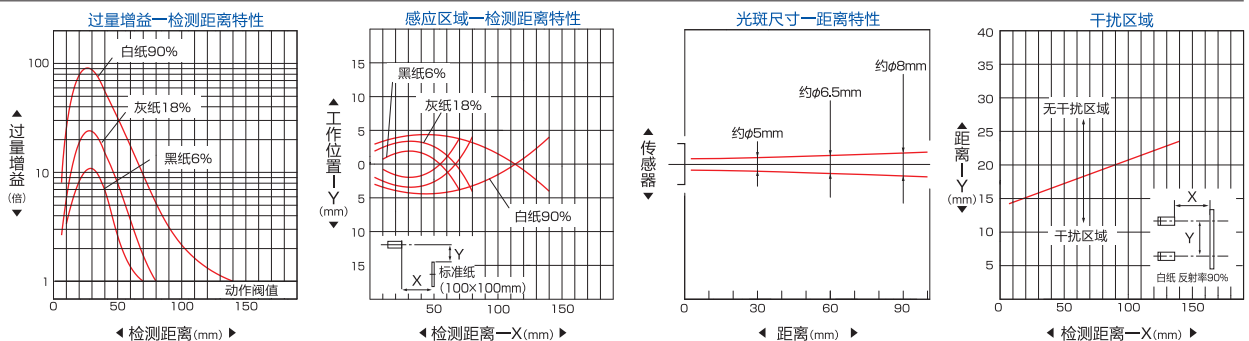
镜面反射型 Z3R-400 □ ※反光镜另售



漫反射型 Z3D-100 □



限定反射型 Z3D-L09 □



可选购件 (另售)

以下所有选购件均为单独出售。请根据传感器检测距离及设置情况选购合适的产品。

反光镜(镜面反射型必须选购)



标准型反光镜
V-61
60.9×50.9mm
检测距离: Z3R-400□
0.01~4m



小型反光镜
V-42
42×35mm
检测距离: Z3R-400□
0.01~2.4m



微型反光镜
P45A
54×12.4mm
检测距离: Z3R-400□
0.01~1.4m



侧面安装型反光镜
P25
32×14mm
检测距离: Z3R-400□
0.01~1.6m



超小型反光镜
V-30
42×23mm
检测距离: Z3R-400□
0.01~2.2m

反光膜



金刚石反光膜
检测距离: Z3R-400□
0.1~1m
100×100mm(粘着式)

金属安装支架



适用于电缆式、
地面式安装
BEF-W100-B



适用于接插式、
背面式安装
BEF-W100-A
JCN-□L型电缆
不能使用。

接插式电缆线(接插式传感器必须选购)

直线型



●2m JCN-S
●5m JCN-5S
●10m JCN-10S

直角型



●2m JCN-L
●5m JCN-5L
●10m JCN-10L

安装保护支架(适用于电缆式)

●高硬度型(2mm厚)

●不锈钢型



LK-S01



LK-S02

开槽式遮罩(适用于对射型)

薄膜型



BL-W100
槽宽0.5mm、1mm、2mm可选。
※每款含2枚。

不锈钢型



BL-100-M1 (槽宽1mm)
BL-100-M05 (槽宽0.5mm)
※每款含1枚。

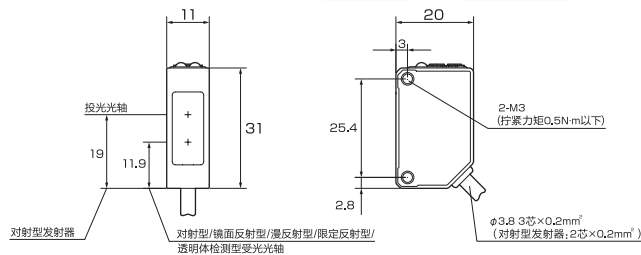
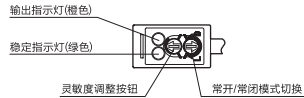
防相互干扰滤波镜



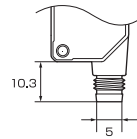
(适用于对射型)
BL-100-POLF
※每款含4枚。

外型尺寸图

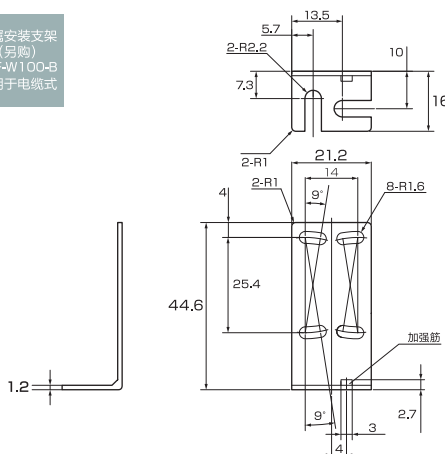
电缆式



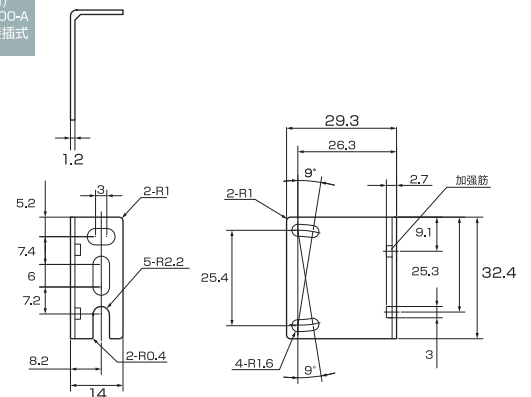
接插式



金属安装支架
(另购)
BEF-W100-B
适用于电缆式



金属安装支架
(另购)
BEF-W100-A
适用于接插式



规格

类 型		对射型	镜面反射型	漫反射型	限定反射型	
型号	NPN	电缆式	Z3T-2500N	Z3R-400N	Z3D-100N	Z3D-L09N
		接插式	Z3T-2500CN4	Z3R-400CN4	Z3D-100CN4	Z3D-L09CN4
	PNP	电缆式	Z3T-2500P	Z3R-400P	Z3D-100P	Z3D-L09P
		接插式	Z3T-2500CP4	Z3R-400CP4	Z3D-100CP4	Z3D-L09CP4
检测距离		25m	0.01~4m*1	0~1m*2	10~90mm*3	
光源		4个红色LED 波长632nm				
光斑尺寸		φ1800mm (距离25m处)	φ280mm (距离4m处)	φ75mm (距离1m处)	φ8mm (距离90mm处)	
响应时间		500μs以下				
滞后现象		—	—	Max. 20%	Max. 10%	
灵敏度调整		1圈电位器按钮				
指示灯		输出指示灯: 橙色LED 稳定指示灯: 绿色LED(对射型发射器没有稳定指示灯)				
开关量输出		NPN/PNP集电极开路 Max.100mA/DC30V				
输出方式		常开/常闭模式切换				
连接形式		电缆式: 电缆线长2m φ3.8mm 接插式: M8 4针连接器				
额定值	电源电压	DC10~30V±10%				
	消耗电流	发射器: 20mA以下 接收器: 15mA以下	20mA以下	25mA以下	20mA以下	
适用法令		EMC指令(2004/108/EC)				
适用规格		EN 60947-5-2				
社内规格		耐噪音: Feilen Level 3 clear				
耐环境性	环境温度/湿度	-25~+55°C/35~85%RH(不结露、不结冰的情况下)				
	环境照度	太阳光: 10,000lx以下 白炽灯: 3,000lx以下				
	抗震动	10~55Hz, 双振幅1.5mm, X、Y、Z各方向二小时				
	耐撞击	约1000m/s ² (100G), X、Y、Z方向各3次				
	保护等级	IP67				
材质		外壳: ABS 镜头: PMMA				
重量(不含电缆线)		约10g				
附件		操作说明书(反光镜/安装支架另售)				

※1 反光镜V-61(可选购件) ※2 白纸200×200mm ※3 白纸100×100mm

